



ISTRUZIONI - INSTRUCTION - ANLEITUNG - INSTRUCCIONES - INSTRUCTIONS

# 303819

**Kit freno anteriore 4 pistoni per Triumph Street Cup**  
**Triumph Street Cup Front brake calliper 4 pot**  
**Vorne 4 Kolben Bremssattel für Triumph Street Cup**  
**Kit pinza delantera 4 pist. para Triumph Street Cup**  
**Kit frenage avant 4 pistons pour Triumph Street Cup**



Tel. 0039 (0)445-390437  
Fax 0039 (0)445-395539

Email [info@freespirits.it](mailto:info@freespirits.it)  
Site: [www.freespirits.it](http://www.freespirits.it)

## ATTENZIONE ! - ATTENTION ! - ACHTUNG ! - ATENCIÓN ! - ATTENTION !

Per le operazioni di smontaggio e rimontaggio di parti originali attenersi scrupolosamente al manuale di officina.

For disassemble and replacement OEM parts use the workshop manual

Für den Ausbau und den Einbau den OEM Teilen muss man das Werkstatthandbuch aufmerksam befolgen.

Para las operaciones de desmontaje y remontaje de partes originales usar escrupolosamente el manual de taller.

Pour le démontage et le remontage des pièces d'origine suivre attentivement le manuel d'atelier.



1

IT) Allentare il bochetto come da foto e rimuovere il sensore ABS.

EN) Loosen banjo bolt as photos and remove ABS sensor.

D) Lösen die Hohlschraube wie auf dem Bild und entfernen den ABS Sensor.

S) Aflojar el tornillo hueco como en la foto y remover el sensor ABS.

F) Desserrez le vis banjo que les photos et enlever le capteur ABS.



2

IT) Rimuovere la pinza freno.

EN) Remove brake caliper.

D) Entfernen die Bremssattel.

S) Remover la pinza de freno.

F) Retirer l'étrier de frein.

**ATTENZIONE ! - ATTENTION ! - ACHTUNG ! - ATENCIÓN ! - ATTENTION !**



IT) Per il modello Street Twin è consigliata la sostituzione del disco freno originale con uno di tipo flottante.

EN) For Street Twin models it's recommended OEM brake disc replacement with a floating one.

D) Für das Street Twin Modell wird die Bremsscheibe Ersatz empfohlen Original mit einem schwimmenden Typ.

S) Para el modelo Street Twin, se recomienda la sustitución del disco de freno original con un modelo de tipo flotante.

F) Pour le modèle Street Twin est recommandé le remplacement du disque de frein d'origine avec un modèle de type flottant.



**3**

IT) Applicare la nuova staffa utilizzando dadi e bulloni forniti.

EN) Apply new bracket with nuts and bolts provided.

D) Anwenden die neue Bremssattelhalter mit die ausgestattete Mütter und Bolzen.

S) Aplicar las nueva abrazadera usando las tuercas suministradas.

F) Appliquer le nouveau support avec des écrous et des boulons fournis.



4

IT) Fissare i dadi autobloccanti.

EN) Fasten autolock nuts.

D) Befestigen die selbsthemmende Mütter.

S) Vijar la tuerca autoblocante.

F) Serrer les écrous autobloquant.



5

IT) Applicare la nuova pinza utilizzando i bulloni forniti.

EN) Apply new caliper with bolts provided.

D) Anwenden den neue Bremssattel mit den ausgestatteteten Bolzen.

S) Aplicar la nueva pinza usando los pernos suministrados.

F) Appliquer le nouveau étrier de frein en utilisant les boulons fournis.



6

IT) La posizione del bocchettone è intercambiabile con la vite spurgo.  
Scegliere la posizione più adatta.

EN) The banjo bolt position is interchangeable with the bleed screw.  
Choose position most suitable.

D) Die Position der Hohlschraube ist mit der Entlüftungsschraube auswechselbar.  
Wählen die beste Position.

S) La posición del tornillo hueco es intercambiabile con la del tornillo de purgo.  
Elegir la posición más adapta.

F) La position de la vis banjo est interchangeable avec la vis purge.  
Choisir l'endroit le plus approprié.



7

IT) Scollegare la tubazione e rimuovere la pinza freno originale.

EN) Disconnect brake line and remove oem brake caliper as photo.

D) Ausloggen die Leitung und entfernen den Bremssattel.

S) Desconectar la tubería y remover la pinza freno original.

F) Retirer le tuyau et l'étrier de frein d'origine.

8



IT) Collegare il tubo freno originale a 15 Nm e il sensore ABS come da foto. Spurgare l'impianto, utilizzando fluido DOT4.

EN) Secure OEM brake line to 15 Nm and ABS sensor as photos. Bleed brake system with fluid DOT4.

D) Verbinden die original Bremsleitung zu 15 Nm und das ABS Sensor wie auf dem Bild. Säubern die Bremsanlage mit Bremsflüssigkeit DOT4.

S) Conectar el tubo de freno original a 15 Nm y el sensor ABS como en la foto. Purgare la instalación, usando el fluido DOT4.

F) Fixer le tuyau de frein d'origine à 15 Nm et le capteur ABS que des photos. Purger le système de freinage avec liquide DOT 4.

### **ATTENZIONE ! - ATTENTION ! - ACHTUNG ! - ATENCIÓN ! - ATTENTION !**

L'operazione di spurgo dell'impianto frenante, va tassativamente effettuato da personale autorizzato, dotato di attrezzatura specifica per sistema ABS Triumph.

The operation of braking system bleeding, must be strictly carried out by authorized personnel, with specific equipment for Triumph ABS system.

Die Säuberung der Bremsanlage muss vom qualifizierten Personal gemacht werden, der Werkzeuge für Triumph ABS System.

La operación de purgo de la instalación frenante, va exhaustivamente efectuada de personas autorizados, dotadas de equipamiento específico para sistemas ABS Triumph.

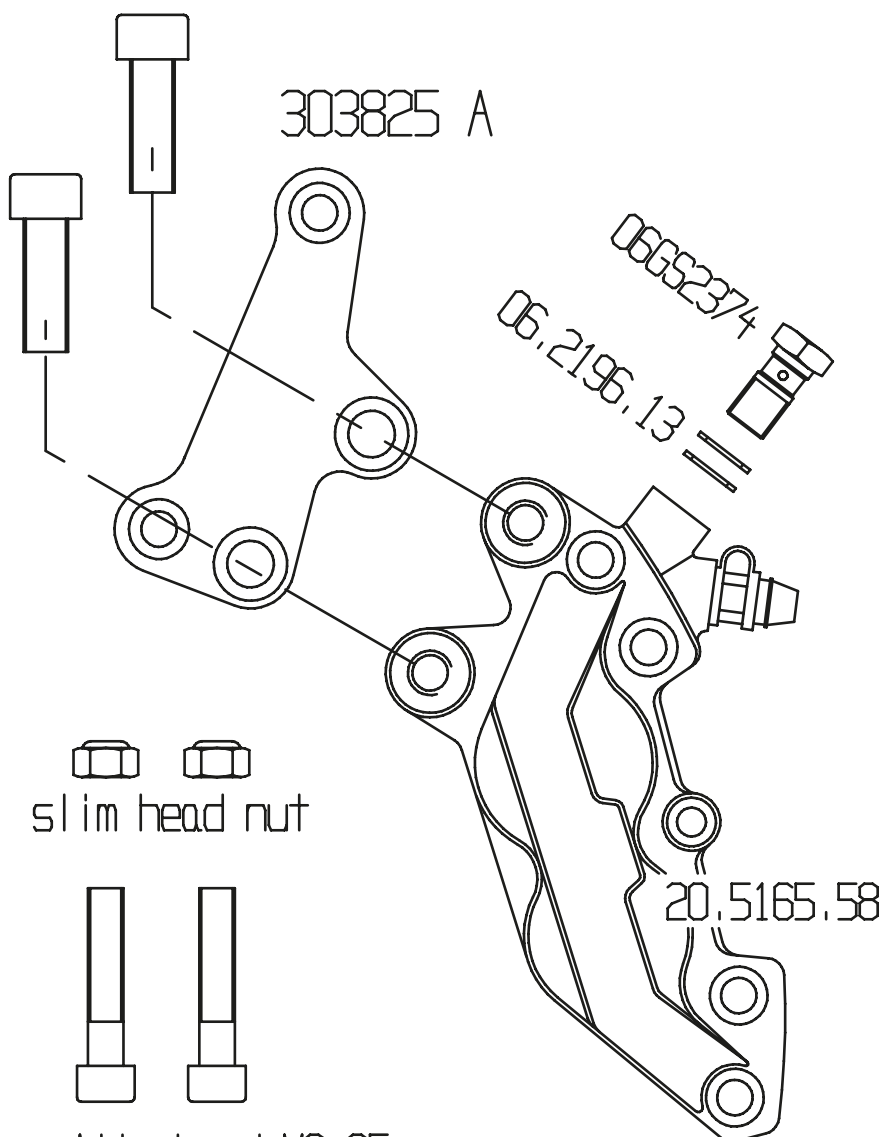
L'opération de purger le système de freinage, doit être impérativement effectué par personnel autorisé, avec un équipement spécifique pour le système ABS Triumph.

# Street Cup

# Up-Grade Kit

code 303819

Allerhead  
M10x30





Le seguenti condizioni si intendono implicitamente accettate dall'acquirente nell'atto di spedizione ordine.

#### **Garanzia del venditore**

1. Il VENDITORE garantisce al COMPRATORE, per un periodo di dodici mesi dalla data di consegna dei PRODOTTI al COMPRATORE, che i PRODOTTI sono esenti da vizi di fabbricazione e/o di progettazione tali da rendere i PRODOTTI non idonei all'uso come espressamente promesso dal VENDITORE al COMPRATORE in base all'ordine.

2. Il VENDITORE è esonerato dalla garanzia per i vizi qualora il COMPRATORE non abbia fatto corretto uso dei PRODOTTI o qualora li abbia alterati o modificati senza il consenso del VENDITORE o non abbia tempestivamente comunicato al VENDITORE, a mezzo di raccomandata a.r., i vizi o i difetti di conformità dei PRODOTTI.

3. Il VENDITORE è esonerato da qualsiasi responsabilità qualora:

- a) la sostituzione e/o la riparazione dei PRODOTTI sia dipesa da eventi di forza maggiore, così come descritti dall'art. 7 delle Condizioni Generali di Vendita, o da colpa o negligenza del COMPRATORE o dei suoi clienti; o
- b) i PRODOTTI o parte di essi siano stati utilizzati o conservati in modo improprio dal COMPRATORE o dai suoi clienti.

4. Il VENDITORE ha il diritto di ritirare, a proprie spese, dal mercato i PRODOTTI difettosi, avvalendosi, per quanto possibile, della collaborazione del COMPRATORE.

5. Con la sola esclusione dei casi di dolo del VENDITORE, l'unica responsabilità di quest'ultimo nei confronti del COMPRATORE, per la fornitura dei PRODOTTI, è limitata all'obbligo di riparare e/o sostituire i PRODOTTI difettosi e/o non conformi. A tale scopo è fatto preventivo obbligo al COMPRATORE, pena la decadenza dalla garanzia:

- a) di denunciare per iscritto al VENDITORE mediante raccomandata a.r. od altro mezzo equiparabile, la presenza dei riferiti vizi entro otto giorni dalla consegna dei prodotti o entro otto giorni dalla scoperta dei vizi stessi se essi fossero occulti;
- b) di rendere a sua (del compratore) cura e spese al VENDITORE, franco magazzino, i PRODOTTI ritenuti difettosi, onde consentire la verifica dell'effettiva inefficienza o presenza di vizi da parte del controllo qualità.

6. In nessun caso la responsabilità a qualsiasi titolo del VENDITORE, si estenderà ai danni a persone o cose né alle perdite indirette, incidentali, o conseguenti eventualmente subiti dal COMPRATORE o da terzi a causa dei vizi e/o dei difetti di conformità dei PRODOTTI.

7. Il VENDITORE vende i PRODOTTI esclusivamente alle officine autorizzate che devono esse occuparsi del montaggio proprio per assicurare al consumatore finale qualità nell'installazione ed ogni conseguente garanzia, il VENDITORE pertanto non autorizza il COMPRATORE a cedere a qualsiasi titolo i PRODOTTI a nessuno senza provvedere anche all'installazione. Nel caso in cui si verificasse tale evento il VENDITORE è esonerato da qualsiasi responsabilità assumendo il COMPRATORE ogni conseguenza legata alla mancata installazione.

8. Resta inteso che il COMPRATORE si assume ogni responsabilità in ordine ai problemi che possano insorgere a causa dell'errato montaggio dei PRODOTTI.

#### **Reclami**

-Prima della spedizione le nostre merci vengono attentamente controllate e accuratamente imballate. Tutti i reclami per danno o smarrimento durante il trasporto devono essere direttamente inoltrati dal cliente al corriere che ha effettuato il trasporto.

Di conseguenza è importante opporre immediatamente riserva sul documento di trasporto relativo, onde ricevere eventuali risarcimenti.

-La ditta Free Spirits srl non è responsabile dei danni incorsi durante il trasporto.

#### **Precisazioni finali**

-La ditta Free Spirits srl non ha nessuna connessione con i marchi Harley Davidson, Buell e Triumph, e sono usati solo esclusivamente come riferimenti.

-Il COMPRATORE dichiara di essere perfettamente consapevole che alcuni dei PRODOTTI di questo catalogo potrebbero non essere conformi al Codice della Strada italiano o di altri Paesi. Si assume quindi ogni responsabilità in ordine all'installazione su motocicli che circolano su strade aperte al traffico.

-La ditta Free Spirits srl declina ogni responsabilità nell'uso improprio dei suoi accessori.

Per leggere "Terms of Service" visita il nostro sito web: <http://www.freespirits.it/>



Tel. 0039 (0)445-390437  
Fax 0039 (0)445-395539

Email [info@freespirits.it](mailto:info@freespirits.it)  
Site: [www.freespirits.it](http://www.freespirits.it)





With the shipment of the order the buyer accepts the following conditions

#### **Warranty**

1. The SELLER warrants, for a period of twelve months after the date of delivery of the PRODUCTS to the BUYER, that the PRODUCTS are free from defects in manufacture and/or design which make the PRODUCTS unsuitable for the use for which the SELLER expressly represented to the BUYER the PRODUCTS are intended.

2. The SELLER shall be released from the guarantee in case the BUYER has misused, altered or modified the PRODUCTS without the consent of the SELLER, or has failed to communicate, via registered mail, the defects of the PRODUCTS or the lack of conformity thereof.

3. The SELLER shall be released from any responsibility if :

- a) the replacement and/or the repair of the PRODUCTS is to be accounted to force majeure events, as described under article 7 below, or the BUYER's, or its clients', fault or negligence; or
- b) the PRODUCTS, or parts thereof, have been misused or mishandled by the BUYER or its clients.

4. The SELLER shall be entitled to withdraw any defective PRODUCTS from the market, at its own expenses, and to obtain, to the extent it is possible, the BUYER's assistance in this respect

5. Such with the exception of fraud, the SELLER shall be responsible exclusively for repairing and/or replacing any PRODUCTS which are defective and/or not complying with the order. For this purpose is made prior obligation to the BUYER, on penalty of forfeiture to the warranty:

- a) To report in writing to the seller by registered letter with acknowledgment of receipt the presence of the reported flaws within eight days of delivery of PRODUCTS or within eight days of discovery of the defects themselves if hidden;
- b) To return at his own expense to the SELLER, warehouse, any defective products, in order to allow the verification of the presence of defects or inefficiency by the seller's quality control.

6. In no event shall the SELLER's liability of any kind include any damages to persons or property or any indirect, incidental or consequential losses which may have been caused to the BUYER or third parties by any defects or lack of conformity of the PRODUCTS

7. The SELLER sells the PRODUCTS only and exclusively to authorized workshops performing the PRODUCTS installation to ensure a good quality installation to the final consumer and any after-sales guarantees, the SELLER therefore does not entitle the PURCHASER to give for whatever reason the PRODUCTS to anyone without also providing installation. In case such an event occurs, the SELLER is relieved of any responsibility and the BUYER assumes any consequences related to lack of installation.

8. It is understood that the PURCHASER assumes all responsibility for problems that may arise due to the incorrect installation of the PRODUCTS.

#### **Claims**

-We check carefully and we pack accurately our goods before shipment. All claims due to damage or loss during the transport must be passed directly from the buyer to the courier that made delivery.

Consequently it is important that the buyer opposes terms on the relative bill of lading, so as he could receive possible reimbursements.

-Free Spirits srl company is not responsible for damages during transport.

#### **Final revisions**

-Free Spirits srl company has got no connection with Harley-Davidson, Buell and Triumph brands. They are used only as references.

-The BUYER declares to be completely informed that some PRODUCTS in this catalogue could not comply with the Italian Traffic Code or with the Traffic Code of other Countries. The buyer takes charge of any installation on motor-cycles which circulate on open traffic roads.

-Free Spirits srl company declines any responsibility with the wrong use of its accessories.

To read " Terms of Service" visit our website: <http://www.freespirits.it>





Die folgenden Bedingungen gelten als stillschweigend durch den Akt der Versandauftrag angenommen.

#### **Garantie des Verkäufers**

1. Der VERKÄUFER garantiert dem KÄUFER für einen Zeitraum von zwölf Monaten ab dem Datum der Lieferung der PRODUKTE, dass die PRODUKTE keine Herstellungs- und/oder Konstruktionsfehler aufweisen, durch die diese PRODUKTE für den Gebrauch, wie ausdrücklich vom VERKÄUFER dem KÄUFER auf der Grundlage der Bestellung versprochen, ungeeignet würden.

2. Der VERKÄUFER ist von der Garantiepflicht enthoben bei Mängeln, die durch den unsachgemäßen Gebrauch der PRODUKTE seitens des KÄUFERS entstanden sind oder falls er diese ohne das Einverständnis der VERKÄUFERS verändert oder umgebaut hat oder die gefundenen Konformitätsmängel und -fehler der PRODUKTE dem VERKÄUFER nicht rechtzeitig per Einschreiben mit Rückantwort mitgeteilt hat.

3. Der VERKÄUFER ist von jeder Garantiepflicht enthoben, wenn

a) der Ersatz und/oder die Reparatur der PRODUKTE Umständen, die einer höheren Gewalt zuzuschreiben sind, unterliegen, so wie in Art. 7 beschrieben, oder der Schuld oder Fahrlässigkeit des KÄUFERS oder dessen Kunden zuzuschreiben ist, oder

b) die PRODUKTE oder Teile derselben vom KÄUFER oder von dessen Kunden unsachgemäß verwendet oder gelagert wurden.

4. Der VERKÄUFER hat das Recht, mangelhafte PRODUKTE auf eigene Kosten vom Markt zu ziehen, wobei er, sofern möglich, von der Unterstützung des KÄUFERS Gebrauch machen kann.

5. Mit der einzigen Ausnahme von Fällen nachweislichen Vorsatzes seitens des VERKÄUFERS, beschränkt sich die einzige Verantwortung des Letzteren gegenüber dem KÄUFER im Hinblick auf die Lieferung der PRODUKTE auf die Pflicht, defekte und/oder nicht konforme Produkte zu reparieren und/oder zu ersetzen. Zu diesem Zweck wird der KÄUFER vorbeugend verpflichtet, bei sonstigem Ausschluss der Garantie,

a) dem VERKÄUFER etwaige Mängel schriftlich per Einschreiben mit Rückantwort oder über vergleichbare Wege innerhalb von acht Tagen nach Lieferung der Produkte oder, im Falle von verborgenen Mängeln, innerhalb von acht Tagen nach deren Entdeckung, mitzuteilen;

b) dem VERKÄUFER die für mangelhaft befundenen PRODUKTE auf eigene Veranlassung und Kosten (des Käufers) frei Haus zurückzugeben, damit seitens der Qualitätskontrolle die tatsächliche Untauglichkeit oder das Vorhandensein von Fehlern überprüft werden kann.

6. In keinem Fall erstreckt sich die Verantwortung des VERKÄUFERS auf Schäden an Personen oder Sachen, noch auf indirekte, beiläufige oder Folgeverluste, die dem KÄUFER oder Dritten möglicherweise durch Mängel und/oder Konformitätsfehler der PRODUKTE entstanden sind.

7. DER VERKÄUFER verkauft die PRODUKTE ausschließlich an die Vertragswerkstätten, die sich um den Einbau kümmern müssen, um dem Endverbraucher die Qualität des Einbaus und jede daraus resultierende Garantie zu sichern. Der VERKÄUFER berechtigt den KÄUFER daher nicht, die PRODUKTE an niemand zu veräußern, ohne auch für den Einbau zu sorgen. Sollte dieser Fall jedoch trotzdem eintreten, so ist der VERKÄUFER jeglicher Verantwortung entbunden, und der KÄUFER steht für alle Konsequenzen ein, die aus dem nicht erfolgten Einbau resultieren.

8. Selbstverständlich übernimmt der KÄUFER alle Verantwortung für die Probleme, die infolge eines unsachgemäßen Einbaus der PRODUKTE auftreten können.

#### **Reklamationen**

- Unsere Ware wird vor dem Versand sorgfältig überprüft und gewissenhaft verpackt. Alle Reklamationen im Hinblick auf Transportschäden oder Verlust der Ware während des Versands müssen vom Kunden direkt an den Spediteur gerichtet werden, der den Transport vorgenommen hat.

Es ist daher folglich wichtig, Vorbehalte sofort auf dem entsprechenden Frachtbrief zum vermerken, um Schadensersatzforderungen geltend machen zu können.

- Die Firma Free Spirits übernimmt keine Haftung für Schäden, die während des Transports entstanden sind.

#### **Schlußbestimmungen**

- Die Firma Free Spirits S.r.l. steht in keinerlei Verbindung zu den Warenzeichen Harley Davidson, Buell und Triumph, die einzig und allein als Anhaltspunkt zitiert werden.

- Der KÄUFER erklärt, daß er sich vollständig darüber im Klaren ist, daß einige der PRODUKTE, die in diesem Katalog aufgeführt sind, möglicherweise nicht den Vorschriften der italienischen Straßenverkehrs-Zulassungsordnung oder derjenigen anderer Länder genügen. Er übernimmt daher jede Verantwortung im Zusammenhang mit dem Einbau in Krafträder, die auf öffentlichen Straßen fahren.

- Die Firma Free Spirits lehrt jede Verantwortung für den unsachgemäßen Gebrauch ihres Zubehörs ab.

- Um unsere „Terms of Service“ zu lesen, besuchen Sie bitte unsere Internetseite [www.freespirits.it](http://www.freespirits.it)



Tel. 0039 (0)445-390437  
Fax 0039 (0)445-395539

Email [info@freespirits.it](mailto:info@freespirits.it)  
Site: [www.freespirits.it](http://www.freespirits.it)



Las siguientes condiciones se consideran implícitamente aceptadas del comprador en el momento de su envío.

#### **Garantía del vendedor**

1. El VENDEDOR garantiza al COMPRADOR, por un período de doce meses desde la fecha de entrega de los PRODUCTOS al COMPRADOR, que los PRODUCTOS están exentos de defectos de fabricación y/o de proyección tales de rendir los PRODUCTOS que no son idóneos al uso como ha sido prometido por el VENDEDOR al COMPRADOR en base al pedido.

2. El VENDEDOR quedará exonerado de la garantía por los defectos en caso de que el COMPRADOR no haya hecho un uso correcto de los PRODUCTOS o si hubieran sido alterados o modificados sin el consentimiento del VENDEDOR o que no se haya comunicado inmediatamente al VENDEDOR, por medio de correo certificado, los daños o los defectos de conformidad de los PRODUCTOS.

3. El VENDEDOR quedará exento de cualquier responsabilidad en caso de que:

- a) la sustitución y/o reparación de los PRODUCTOS dependa de eventos de fuerza mayor, tal como se describe en el art. 7, o por culpa o negligencia del COMPRADOR o de sus clientes; o
- b) los PRODUCTOS o parte de ellos hayan sido utilizados o conservados inadecuadamente por el COMPRADOR o por sus clientes.

4. El VENDEDOR tiene el derecho de retirar, a su propio coste, del mercado los productos defectuosos, ayudándose, en la medida de lo posible, de la cooperación del COMPRADOR.

5. Con la única excepción en los casos de fraude del VENDEDOR, la única responsabilidad de este último respecto al COMPRADOR, para el suministro de los PRODUCTOS, se limita a la obligación de reparar y/o sustituir los PRODUCTOS defectuosos y/o no conformes. Para este propósito se hace la obligación previa al COMPRADOR, bajo la pena de la cancelación de la garantía:

- a) de denunciar por escrito al VENDEDOR por correo certificado u otros medios similares, la presencia de los defectos notificados dentro de los ocho días de la entrega de los productos o dentro de los ocho días del descubrimiento de los defectos propios si hubieran estado ocultos;
- b) los gastos de devolución y tramitación al VENDEDOR serán a cargo del COMPRADOR, franco almacén, de los PRODUCTOS que se consideren defectuosos, con el fin de permitir la verificación de la presencia de defectos o ineficiencia por parte del control de calidad.

6. En ningún caso la responsabilidad de cualquier título del VENDEDOR, se extenderá a los daños a personas o bienes ni a los daños indirectos, accidentales o a eventuales consecuencias sufridas por el COMPRADOR o de terceros a causa de los daños y/o defectos de conformidad de los PRODUCTOS.

7. El VENDEDOR vende los PRODUCTOS única y exclusivamente a oficinas autorizadas que deben ocuparse del montaje para asegurar al consumidor final calidad en la instalación y cualquier garantía posterior, el VENDEDOR por tanto no autoriza al COMPRADOR a ceder por ninguna razón los PRODUCTOS a nadie sin antes realizar la instalación. En el caso en que se verificase tal circunstancia el VENDEDOR quedará exento de cualquier responsabilidad asumiendo el COMPRADOR todas las consecuencias relacionadas con la falta de instalación.

8. Se entiende que el COMPRADOR se asume toda la responsabilidad por los problemas que puedan surgir debido a la incorrecta instalación de los PRODUCTOS.

#### **Reclamos**

-Antes de la expedición nuestros productos vienen atentamente controlados y cuidadosamente empaquetados. Todos los reclamos por daño o pérdida durante el transporte deben ser directamente informados del cliente al mensajero que ha efectuado el transporte.

Por ello es importante oponerse inmediatamente al documento de transporte relativo, con el fin de recibir eventuales indemnizaciones.

-La empresa Free Spirits srl no es responsable de los daños sufridos durante el transporte.

#### **Detalles finales**

-La empresa Free Spirits srl no tiene ninguna conexión con las marcas Harley Davidson, Buell y Triumph, y son utilizadas exclusivamente como referencia.

-El COMPRADOR declara de ser perfectamente informado de que algunos de los PRODUCTOS de este catálogo pueden no cumplir con el Código de circulación italiano o de otros países. Se asume entonces toda la responsabilidad por la instalación en las motocicletas que circulan por la carreteras abiertas al tráfico.

-La empresa Free Spirits srl declina toda responsabilidad por el uso indebido de sus accesorios.

Para leer "Terms of Service" visita nuestro sitio web: <http://www.freespirits.it/es/>



Tel. 0039 (0)445-390437  
Fax 0039 (0)445-395539

Email [info@freespirits.it](mailto:info@freespirits.it)  
Site: [www.freespirits.it](http://www.freespirits.it)



Par l'envoi de sa commande, l'ACQUÉREUR accepte les conditions suivantes ;

#### **Garantie**

- 1) Le VENDEUR garanti pour une période de douze mois après la date de livraison que ; les PRODUITS sont exempts de tout défaut de fabrication et/ou de conception qui rendrait le PRODUIT impropre à l'utilisation que le VENDEUR préconise expressément.
- 2) Le VENDEUR ne sera pas tenu à maintenir la garantie si L'ACQUÉREUR a mal utilisé, endommagé ou modifié le PRODUIT sans le consentement du VENDEUR, ou n'a pas communiqué, via l'email de contact en s'identifiant correctement, les défauts éventuels des PRODUITS ou leur éventuelle non-conformité.
- 3) Le VENDEUR ne pourra être tenu pour responsable si :
  - a) Le remplacement et/ou la réparation du PRODUIT est le résultat de cas de force majeure, comme décrit dans l'article 7 plus bas.
  - b) Le PRODUIT, ou certaines des pièces qui le constitue, auraient été incorrectement utilisées par le VENDEUR ou ses clients.
- 4) Le VENDEUR sera en mesure de retirer du marché tout PRODUIT défectueux, à ses propres frais et devra recevoir, autant que possible, l'assistance de l'ACQUÉREUR en ce sens.
- 5) A l'exception de cas de fraude avérée, le VENDEUR sera exclusivement responsable de la réparation et/ou du remplacement de tout PRODUIT défectueux ou/et non-conforme avec la commande. A cette fin, il est fait obligation à l'ACQUÉREUR, sous peine d'annulation de la garantie :
  - a) De reporter par écrit au vendeur, par lettre recommandée avec accusé de réception la présence des imperfections en cause dans les huit jours suivant la livraison du PRODUIT ou dans les huit jours suivant la découverte des dits défauts, s'ils étaient cachés.
  - b) De retourner à ses propres frais au VENDEUR à son entrepôt, tous les produits défectueux, afin de permettre de vérifier la présence de défauts ou de non-fonctionnement par le service de contrôle qualité du vendeur.
- 6) En aucun cas la responsabilité du VENDEUR ne sera engagée concernant tout dommage à des personnes ou à des biens ou à quelques dommages collatéraux causés par l'ACQUÉREUR ou une tierce partie en relation avec quelques défauts ou non-conformité du PRODUIT.
- 7) Le VENDEUR diffuse le PRODUIT seulement et exclusivement par l'intermédiaire d'ateliers agréés qui installent eux-mêmes le PRODUIT afin d'assurer une qualité d'installation optimale à l'ACQUÉREUR final et toutes les garanties d'après-vente, le VENDEUR par conséquent n'autorise en aucun cas le revendeur à céder pour quelque raison que ce soit le PRODUIT à des clients privés sans en assurer l'installation. Si un tel cas se présente, le VENDEUR est relevé de toute responsabilité et l'ACQUÉREUR assume toutes les conséquences relatives à tout défaut d'installation.
- 8) Il est établi que le REVENDEUR assume l'entière responsabilité en cas de problèmes découlants d'une mauvaise installation des PRODUITS

#### **Réclamations**

Nous contrôlons et nous emballons avec grand soin nos produits avant l'expédition. Toutes réclamations suite à des dégradations ou pertes durant l'acheminement doivent être faite directement par l'acquéreur au service responsable du courier ayant effectué la livraison.

En conséquences il est important que l'acquéreur exprime ses réserves par écrit sur le bordereau prévu à cet effet lors de la livraison afin de pouvoir prétendre à d'éventuels dédommagements.  
La société Free Spirits srl n'est pas responsable des dégâts occasionnés durant le transport.

#### **Conclusion**

La société Free Spirits srl n'a aucune relation avec les marques Harley-Davidson, Buell et Triumph, elles sont indiquées seulement à titre de référence.

L'ACQUÉREUR déclare être parfaitement informé du fait que certains PRODUITS de ce catalogue pourraient ne pas être conforme au code de la route Italien ou au code de la route d'autres pays. L'acquéreur se porte garant de toute installation sur une moto circulant sur des routes ouvertes au trafic.

La société Free Spirits décline toute responsabilité quand à un mauvais usage de ses accessoires.

Pour lire les « Conditions d'Utilisation » rendez-vous sur notre site internet à l'adresse suivante : [www.freespirits.it](http://www.freespirits.it)



Tel. 0039 (0)445-390437  
Fax 0039 (0)445-395539

Email [info@freespirits.it](mailto:info@freespirits.it)  
Site: [www.freespirits.it](http://www.freespirits.it)